

---

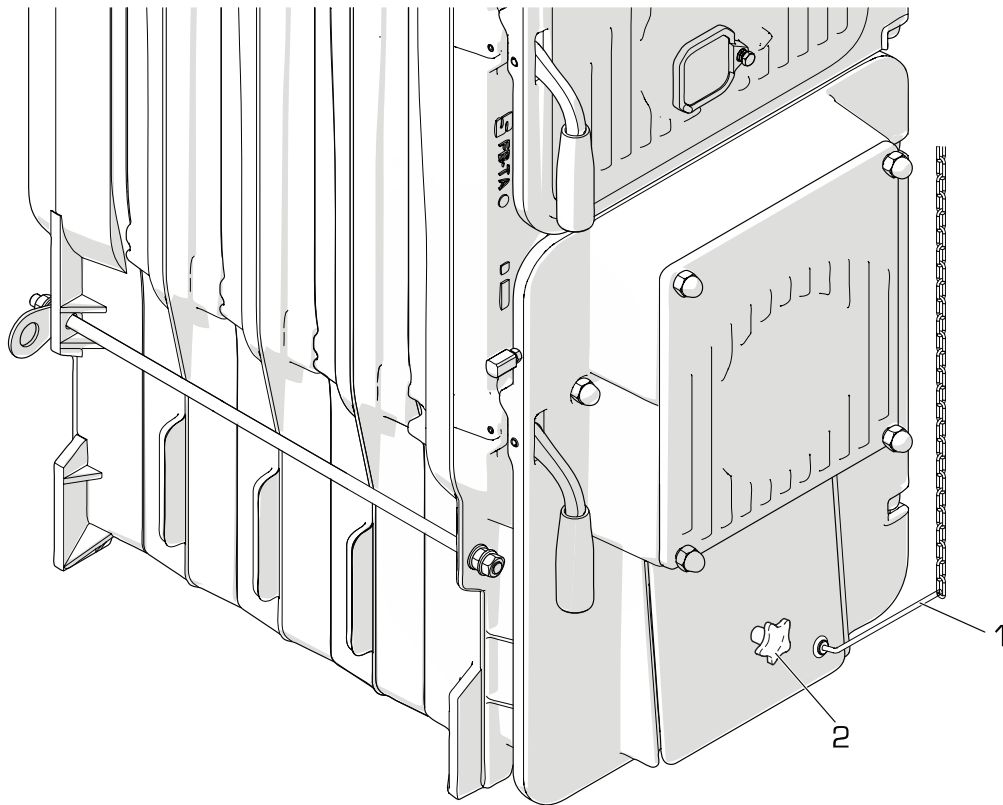
**Τεχνικό εγχειρίδιο**  
**KIT VENTILATORE SOLIDA κωδ. 5183606**

---

## Περιεχόμενα

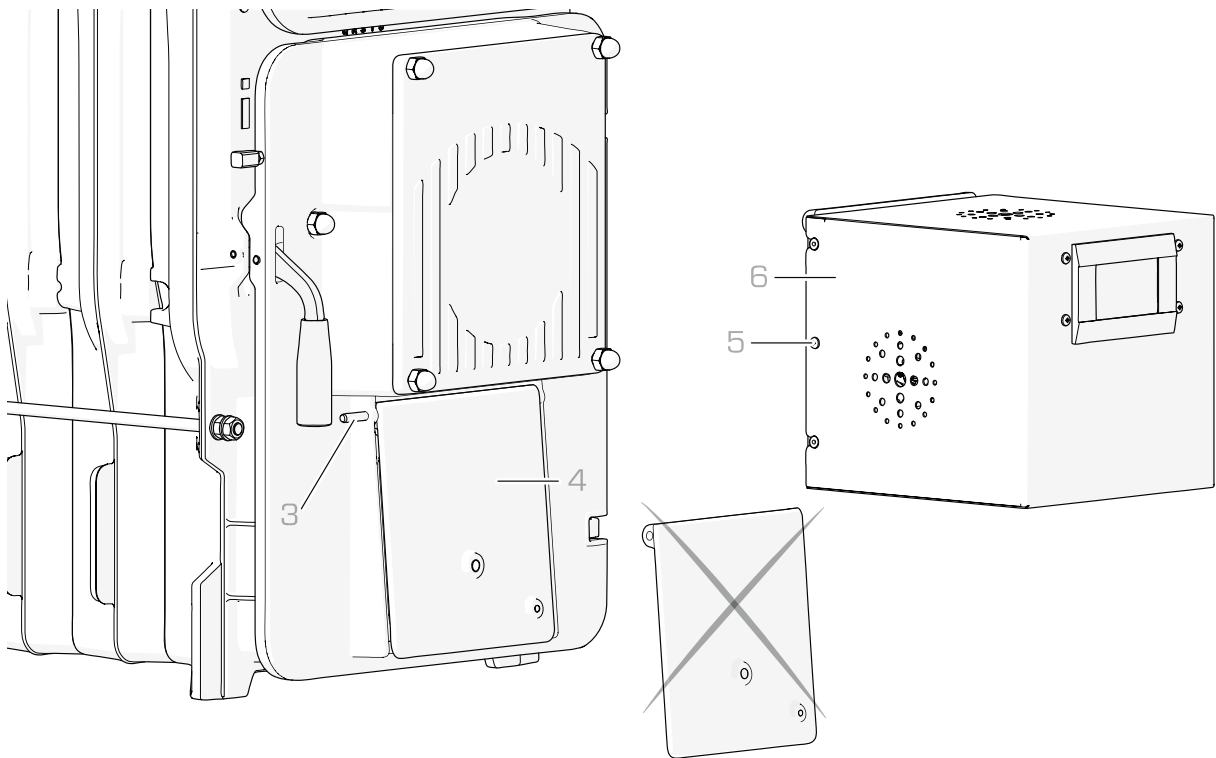
1	Εγκατάσταση .....	3
2	Λειτουργία..... <b>Σφάλμα! Δεν έχει οριστεί σελιδοδείκτης.</b>	
2.1	Έναυση.....	10
2.2	Λειτουργία OFF.....	10
2.3	Χειροκίνητη και Αυτόματη λειτουργία.....	10
2.4	Ρύθμιση ταχύτητας βεντιλατέρ (Fan).....	11
2.5	Ρυθμίσεις του MENU ΕΓΚΑΤΑΣΤΑΤΗΣ .....	11
2.5.1	Ταχύτητα βεντιλατέρ Fan .....	13
2.5.2	Ελάχιστη ταχύτητα βεντιλατέρ (Fan) – Μέγιστη ταχύτητα βεντιλατέρ (Fan).....	13
2.5.3	Μέθοδος ρύθμισης μέγιστης ταχύτητας βεντιλατέρ.....	13
2.5.4	Ένδειξη θερμοκρασίας .....	14
2.6	Διαχείριση βεντιλατέρ (Fan) .....	14
2.7	Ένδειξη λυχνίας (LED) Έναυσης.....	14
2.8	Ένδειξη και μεταβολή του βεντιλατέρ (Fan 1).....	15
2.9	Εξοικονόμηση ΕΝΕΡΓΕΙΑΣ.....	15
3	Τεχνικά χαρακτηριστικά .....	15

## 1 Εγκατάσταση



Εικόνα 1

- Αφαιρέστε το μοχλό (1) με τη σχετική αλυσίδα.
- Ξεβιδώστε και αφαιρέστε τη βίδα με τη λαβή (2).

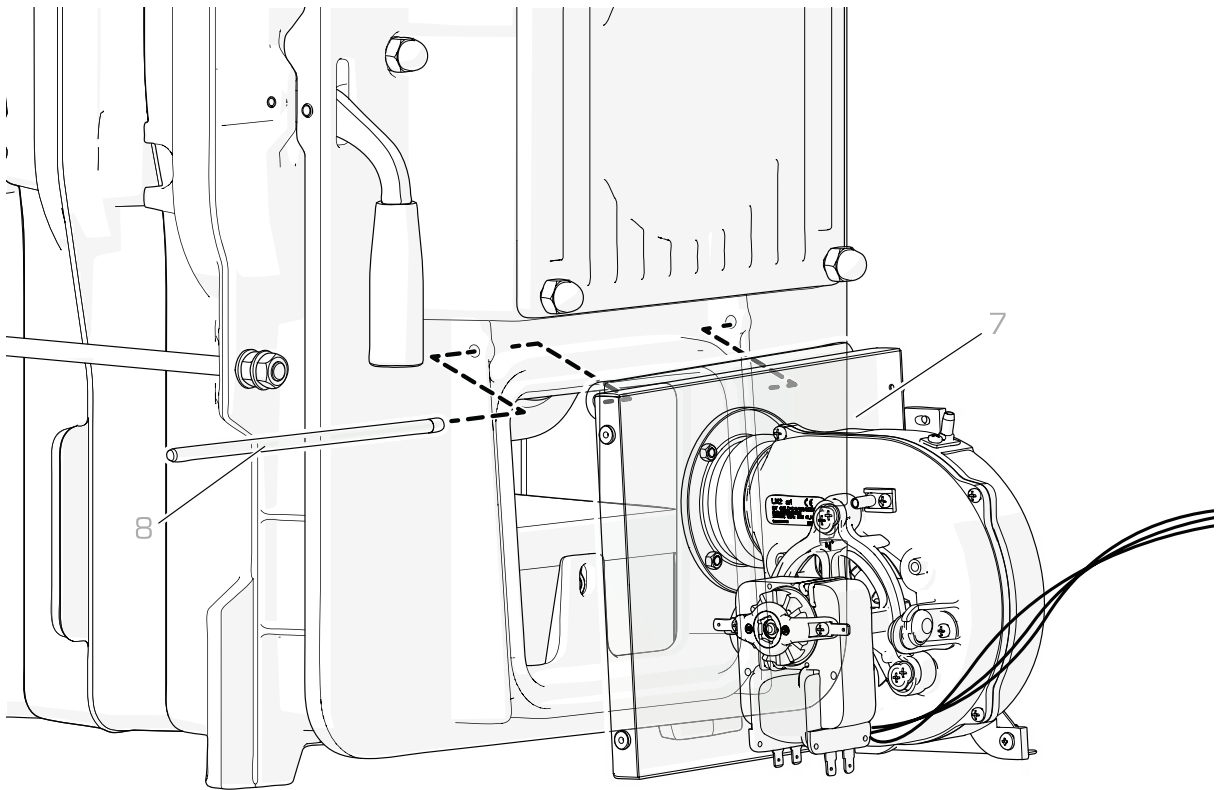


Εικόνα 2

- Αφαιρέστε τον πύρο (3) και φυλάξτε τον ξεχωριστά.
- Αφαιρέστε το κάλυμμα εισαγωγής αέρα (4). Δεν θα ξαναχρησιμοποιηθεί.
- Ξεβιδώστε τις βίδες στήριξης (5) και αφαιρέστε το προστατευτικό carter (6) του βεντιλατέρ.

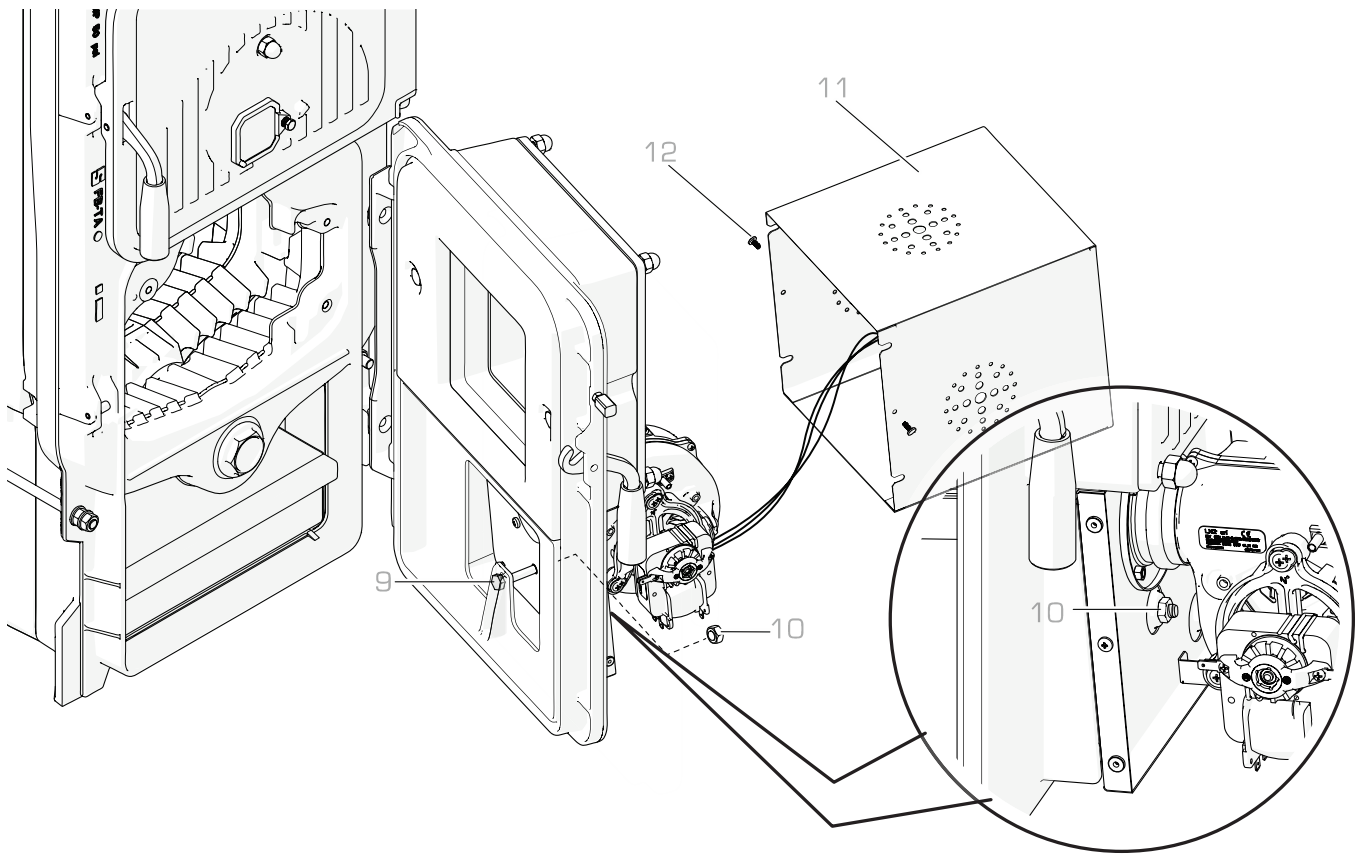
 ΠΡΟΣΟΧΗ!

**Αφαιρέστε το προστατευτικό carter φροντίζοντας να μην τραβηχτούν ή καταστραφούν τα καλώδια σύνδεσης μεταξύ βεντιλατέρ και οθόνης.**



Εικόνα 3

- Τοποθετήστε το βεντιλατέρ (7) όπως στην εικόνα 3.
- Το βεντιλατέρ περιλαμβάνει ένα νέο κάλυμμα, το οποίο στηρίζεται χρησιμοποιώντας τον πύρο (8) που αφαιρέθηκε πρωτύτερα.

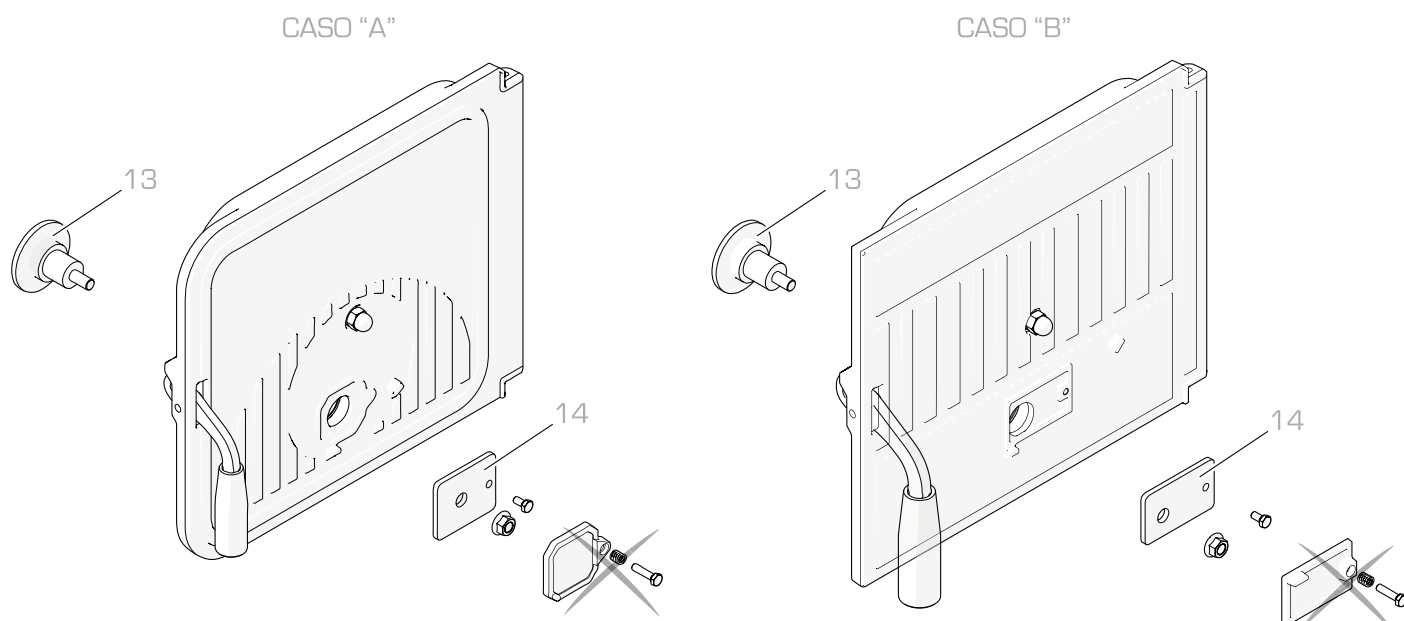


Εικόνα 4

- Στηρίξτε το κάλυμμα του βεντιλατέρ χρησιμοποιώντας τη βίδα (9) και το παξιμάδι (10).
- Επανατοποθετήστε το προστατευτικό carter (11) που αφαιρέθηκε πρωτύτερα και στηρίξτε το με τις κατάλληλες (12).

 ΠΡΟΣΟΧΗ!

Μετακινήστε το προστατευτικό carter φροντίζοντας να μην τραβηχτούν ή καταστραφούν τα καλώδια σύνδεσης μεταξύ βεντιλατέρ και οθόνης.

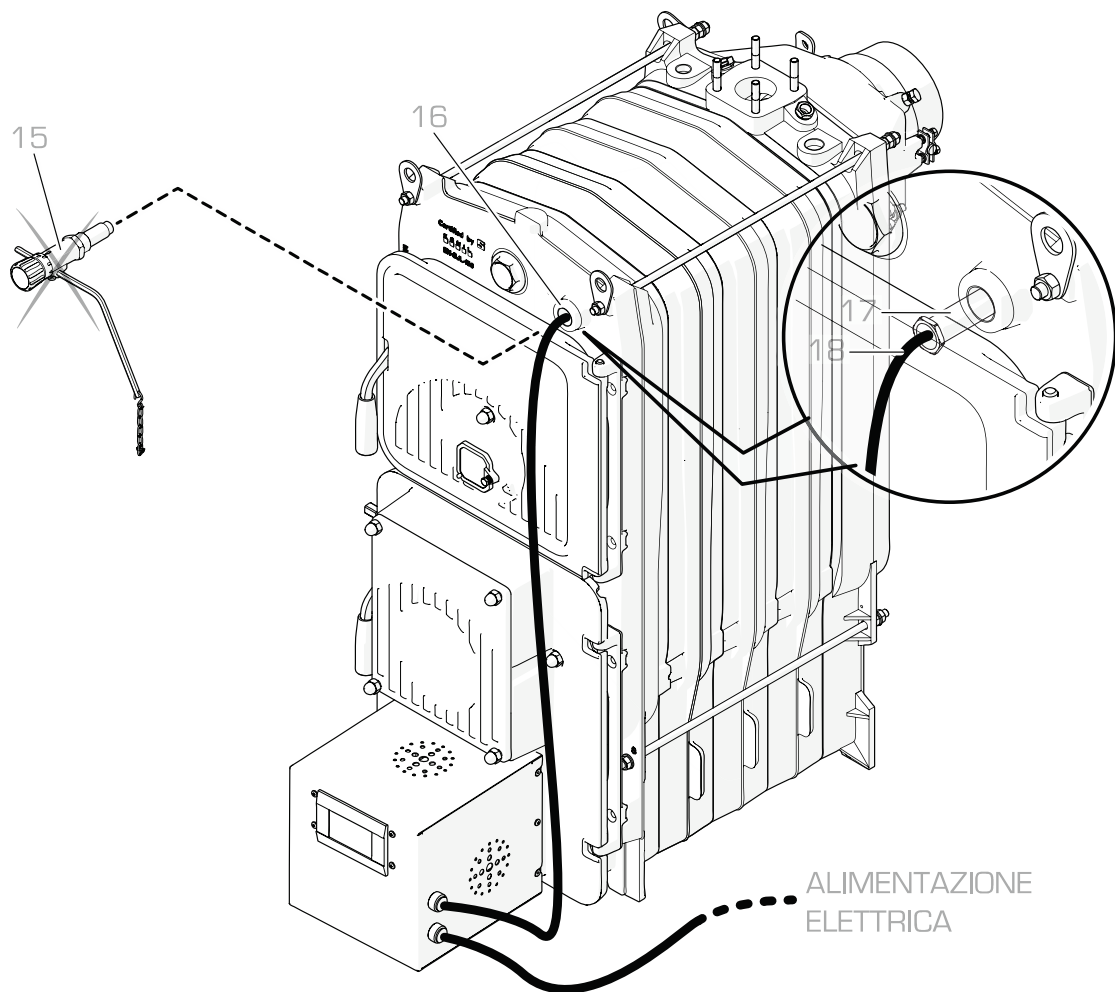


Εικόνα 5

- 1 → Λέβητας με θύρα Περίπτωση (Caso) "A"
- 2 → Λέβητας με θύρα Περίπτωση (Caso) "B"

Στην πάνω θύρα του λέβητα:

- Αφαιρέστε το γυαλί για τον έλεγχο, συναρμολογήστε το καπάκι (14) και στηρίξτε το χρησιμοποιώντας την τάπα (13) και το σχετικό παξιμάδι.



Εικόνα 6

- Αποσυναρμολογήστε και αφαιρέστε τη θερμοστατική βαλβίδα (15) (εάν υφίσταται) από τη σύνδεση (16).
- Συναρμολογήστε τη μόνωση (17) χρησιμοποιώντας το κατάλληλο στεγανωτικό και τοποθετήστε τον αισθητήρα (18) σταματώντας την με το ελατήριο που προσφέρεται με το λέβητα.
- Συνδέστε το βεντιλατέρ με την τροφοδοσία ρεύματος σύμφωνα με τους ισχύοντες κανονισμούς.

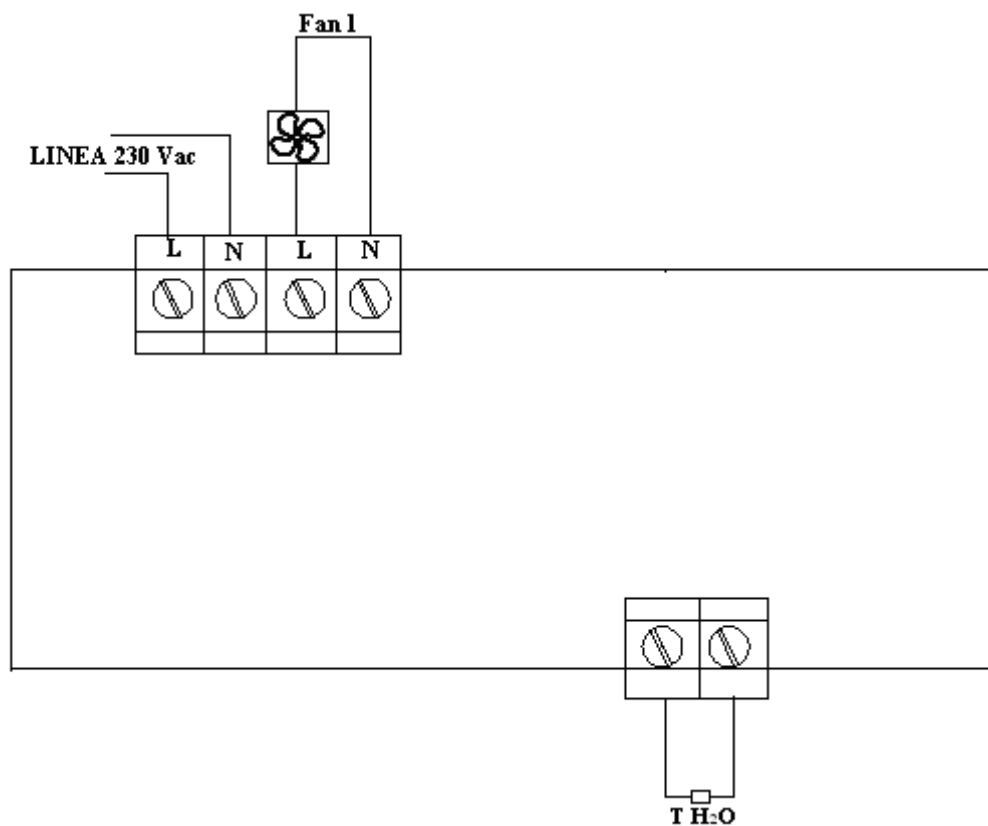
## 2 Λειτουργία

	Τροφοδοσία	230 Vac $\pm$ 10% 50Hz
<b>ΕΞΟΔΟΙ</b>	Βεντιλατέρ 1	230 Vac $\pm$ 10% 50Hz

<b>ΕΙΣΟΔΟΙ</b>	Αισθητήρας θερμοκρασίας (NTC) νερού (T H <sub>2</sub> O)	10K
----------------	--	-----

Πίνακας 1 Είσοδοι/Εξοδοι

### Ηλεκτρικό σχέδιο σύνδεσης



## 2.1 Έναυση

Όταν γίνει η σύνδεση στο ρεύμα, η πλακέτα τίθεται σε κατάσταση RESET για περίπου 10 δευτερόλεπτα. Κατά την επαναρύθμιση (RESET) πρώτα αναβοσβήνουν όλα τα ψηφία της Οθόνης 7 ψηφίων καθώς και όλα τα led και μετά εμφανίζονται οι ακόλουθες πληροφορίες:

C	d
---	---

 + 

x	x
---	---

 Εμφάνιση του κωδικού προϊόντος

F	i
---	---

 + 

x	x
---	---

 Εμφάνιση έκδοσης software

r	E
---	---

 + 

x	x
---	---

 Εμφάνιση αναθεώρησης του software

Κατά τη διάρκεια λειτουργίας της πλακέτας, ανεξαρτήτως από το Menu, αναβοσβήνει κάθε δευτερόλεπτο (1 δευτερόλεπτο αναμμένο, 1 δευτερόλεπτο σβηστό) η τελεία (dot) του ψηφίου στα δεξιά της Οθόνης.

## 2.2 Λειτουργία OFF

Αφού ολοκληρωθεί η φάση RESET η πλακέτα εκπέμπει ένα σύντομο ηχητικό σήμα και τίθεται σε κατάσταση **OFF**.

Τα Ψηφία είναι σβησμένα: αναβοσβήνει μόνο η τελεία του ψηφίου που βρίσκεται στα δεξιά, με συχνότητα δευτερολέπτου. Όλα τα led είναι σβηστά.

## 2.3 ΧΕΙΡΟΚΙΝΗΤΗ και ΑΥΤΟΜΑΤΗ λειτουργία

Πατώντας το πλήκτρο **ON/OFF** για τουλάχιστον 3 δευτερόλεπτα, για πρώτη φορά μετά το RESET, η πλακέτα αλλάζει από τις ρυθμίσεις default σε **ΑΥΤΟΜΑΤΗ** λειτουργία (Led **auto** αναμμένο) και εμφανίζεται η ένδειξη **F1**. Μετά από μερικά δευτερόλεπτα, εμφανίζεται η ρυθμισμένη ταχύτητα για το F1 όπως φαίνεται και στον Πίνακα 2. Η επιβεβαίωση γίνεται με την πίεση του πλήκτρου, η οποία συνοδεύεται από μια σύντομη ηχητική ένδειξη. Από την ΑΥΤΟΜΑΤΗ λειτουργία μπορείτε να περάσετε στην ΧΕΙΡΟΚΙΝΗΤΗ λειτουργία (LED **χειροκίνητης λειτουργίας** αναμμένο) πατώντας για σύντομο χρονικό διάστημα το πλήκτρο **ON/OFF** και το αντίθετο.

Κατά τη διάρκεια της λειτουργίας OFF η πλακέτα συγκρατεί στη μνήμη, την τελευταία λειτουργία (**ΧΕΙΡΟΚΙΝΗΤΗ** ή **ΑΥΤΟΜΑΤΗ**) και την τελευταία εμφανιζόμενη τιμή. Πατώντας εκ νέου το πλήκτρο **ON/OFF** η πλακέτα επιστρέφει στην προηγούμενη κατάσταση λειτουργίας (**ΧΕΙΡΟΚΙΝΗΤΗ** ή **ΑΥΤΟΜΑΤΗ**) και τα ψηφία δείχνουν εκ νέου την τελευταία επιλεγμένη τιμή της προηγούμενης λειτουργίας. Μόνο την πρώτη φορά, που θα πατηθεί το πλήκτρο ON/OFF για τουλάχιστον 3 δευτερόλεπτα μετά το RESET η πλακέτα τίθεται σε λειτουργία **ΑΥΤΟΜΑΤΗ** ως default. Τα led παραμένουν αναμμένα ή σβηστά, όπως φαίνεται στον Πίνακα 5. Τα led **Manual** και **Auto** αποτελούν ένδειξη λειτουργίας της πλακέτας. Το led **Fan 1** είναι αναμμένο σταθερά ή αναβοσβήνει ανεξαρτήτως εάν η ταχύτητά του έχει ρυθμιστεί στο 0 ή

σε μεγαλύτερη τιμή του 0 (παρ. 2.4). Πατώντας το πλήκτρο **ON/OFF** για τουλάχιστον 3 δευτερόλεπτα, η πλακέτα αλλάζει από τη λειτουργία **ΧΕΙΡΟΚΙΝΗΤΗ** ή **ΑΥΤΟΜΑΤΗ** σε κατάσταση **OFF**.

## 2.4 Ρύθμιση ταχύτητας του Βεντιλατέρ (Fan)

Στην κατάσταση **ΧΕΙΡΟΚΙΝΗΤΗ** ή **ΑΥΤΟΜΑΤΗ** πατώντας για μικρό χρονικό διάστημα ένα από τα δύο πλήκτρα (+) ή (-) είναι δυνατή η μεταβολή/εμφάνιση της ταχύτητας των Βεντιλατέρ, όπως περιγράφεται στον Πίνακα 7 “Εμφάνιση και Μεταβολή του Βεντιλατέρ 1”. Πατώντας ένα από τα δύο πλήκτρα (+) ή (-) εμφανίζεται η ένδειξη F1. Στη **ΧΕΙΡΟΚΙΝΗΤΗ** λειτουργία για αύξηση ή μείωση της ταχύτητας του Βεντιλατέρ 1 πατήστε για σύντομο χρονικό διάστημα, τα πλήκτρα (+) ή (-). Είναι δυνατή η αύξηση μέχρι τη μέγιστη ρυθμισμένη τιμή της παραμέτρου **Fn** του μενού του Εγκαταστάτη (παρ. 2.5).

Κατά την **ΑΥΤΟΜΑΤΗ** λειτουργία, η ταχύτητα του ΒΕΝΤΙΛΑΤΕΡ ορίζεται από τη θερμοκρασία νερού. Είναι μηδενική εάν η :

- Θερμοκρασία νερού < ΕΛΑΧΙΣΤΗ ΘΕΡΜΟΚΡΑΣΙΑ ΝΕΡΟΥ
- Θερμοκρασία νερού > ΜΕΓΙΣΤΗ ΘΕΡΜΟΚΡΑΣΙΑ ΝΕΡΟΥ

Αυτή ποικίλει μεταξύ της μέγιστης τιμής (αντίστοιχα ΕΛΑΧΙΣΤΗ ΘΕΡΜΟΚΡΑΣΙΑ ΝΕΡΟΥ) και της ελάχιστης (ΜΕΓΙΣΤΗ ΘΕΡΜΟΚΡΑΣΙΑ ΝΕΡΟΥ). Για τη βελτιστοποίηση της ρύθμισης λαμβάνεται υπ’ όψιν η καθυστέρηση.

Οι ρυθμίσεις των ταχυτήτων του Fan παραμένουν στη μνήμη RAM και χάνονται όταν σβήσει εντελώς η πλακέτα. Πράγματι κατά την έναυση της πλακέτας, οι ταχύτητες του Βεντιλατέρ (Fan) 1 που εμφανίζονται, αντιστοιχούν στις εργοστασιακές τιμές που αναφέρονται στον Πίνακα 2, όπου η ταχύτητα του Βεντιλατέρ δίνεται από την παράμετρο **Fn**, η οποία ρυθμίζεται από το Μενού του Εγκαταστάτη (παρ. 2.5). Τα LED παραμένουν αναμμένα ή σβηστά όπως αναφέρεται στον Πίνακα 6. Πατώντας το πλήκτρο **ON/OFF** για τουλάχιστον 3 δευτερόλεπτα, η πλακέτα τίθεται σε κατάσταση **OFF**.

Παράμετρος	Ψηφία		Σημασία	Ελάχιστη τιμή	Μέγιστη τιμή	Εργοστασιακή τιμή
Ταχύτητα Fan 1	<b>F</b>	<b>1</b>	Ταχύτητα Fan 1	0	Βλ. Μενού εγκαταστάτη	Ταχύτητα Fan/2 +1

*Πιν. 2 Ρυθμίσεις ταχύτητας Βεντιλατέρ*

## 2.5 Ρυθμίσεις του ΜΕΝΟΥ ΕΓΚΑΤΑΣΤΑΤΗΣ

Αυτές οι ρυθμίσεις γίνονται μόνο σε κατάσταση **OFF**. Πατήστε τα πλήκτρα **(+)** και **(-)** ταυτόχρονα, για τουλάχιστον 3 δευτερόλεπτα, μέχρι να ακουστεί ένα σύντομο ηχητικό σήμα επιβεβαίωσης.

Εμφανίζεται η ένδειξη :

F	n
---	---

που αντιστοιχεί στο πρώτο σύμβολο της παραμέτρου του πίνακα **Παράμετροι Μενού Εγκαταστάτη** και που αποτελεί ένδειξη της **Ταχύτητας του Βεντιλατέρ**.

Το σύμβολο της παραμέτρου αναβοσβήνει **εναλλάξ** με την τιμή της παραμέτρου. Είναι δυνατή η επιλογή της επόμενης παραμέτρου πατώντας για μικρό χρονικό διάστημα το πλήκτρο **ON/OFF**, ή να μεταβάλλετε την τιμή πατώντας τα πλήκτρα **(+)** και **(-)**. Αφού πατήσετε το πλήκτρο **(+)** ή **(-)**, για 5 δευτερόλεπτα, παραμένει σταθερή η τιμή της παραμέτρου.

Εφόσον δεν πατηθεί κανένα πλήκτρο, για 60 δευτερόλεπτα, η πλακέτα χάνει αυτομάτως τη ρύθμιση των παραμέτρων και ΔΕΝ απομνημονεύει τις τιμές των αλλαγμένων παραμέτρων. Σ' αυτή την περίπτωση ακούγεται ένα σύντομο ηχητικό σήμα.

**Για την απομνημόνευση των αλλαγμένων παραμέτρων, πατήστε επί μακρό το πλήκτρο ON/OFF.** Θα ακουστεί ένας παρατεταμένος ήχος, ως ένδειξη της αποθήκευσης των νέων παραμέτρων. Ως αποτέλεσμα γίνεται επιστροφή στην κατάσταση **OFF**.

Εάν καμία παράμετρος δεν μεταβληθεί, τότε μπορείτε να βγείτε από το μενού των ρυθμίσεων πατώντας το πλήκτρο OFF. Σε αυτή την περίπτωση δεν γίνεται αποθήκευση ενώ εκπέμπεται ένα σύντομο ηχητικό σήμα.

Κατά την πρώτη έναυση, η πλακέτα χρησιμοποιεί τα δεδομένα των παραμέτρων που αναφέρονται στην κολώνα «Εργοστασιακές τιμές» του ακόλουθου πίνακα.

Παράμετρος	Ψηφία		Ένδειξη	Ελάχιστη τιμή	Μέγιστη τιμή	Εργοστασιακές ρυθμίσεις
Ταχύτητα Fan	F	n	Από 2 έως 9	2	9	9
Ελάχιστη ταχύτητα	F	L	Ρυθμίζεται από 0 έως 72 Μικρότερη ή ίση με τη Μέγιστη ταχύτητα	0	72	27
Μέγιστη ταχύτητα	F	H	Μεγαλύτερη ή ίση με την Ελάχιστη ταχύτητα	0	72	47
Ελάχιστη θερμοκρασία νερού	t	L	Ρυθμίζεται από 10 έως 80	10	85	22
Μέγιστη θερμοκρασία νερού	t	H	Ρυθμίζεται από 10 έως 95	20	95	70
Καθυστέρηση	I	s	Ρυθμίζεται από 1 έως 10	1	10	3
Εμφάνιση θερμοκρασίας	t	E	<b>tE=0</b> ΔΕΝ ΕΜΦΑΝΙΖΕΤΑΙ Η ΘΕΡΜΟΚΡΑΣΙΑ <b>tE=1</b> ΕΜΦΑΝΙΖΕΤΑΙ Η ΘΕΡΜΟΚΡΑΣΙΑ ΧΩΡΟΥ (από 0 έως 99 βαθμούς) <b>tE=2</b> ΕΜΦΑΝΙΣΗ ΘΕΡΜΟΚΡΑΣΙΑΣ ΝΕΡΟΥ (από 0 έως 99 βαθμούς)	0	2	2

*Πίν.3 Παράμετροι Μενού Εγκαταστάτη*

### 2.5.1 Ταχύτητα Βεντιλατέρ

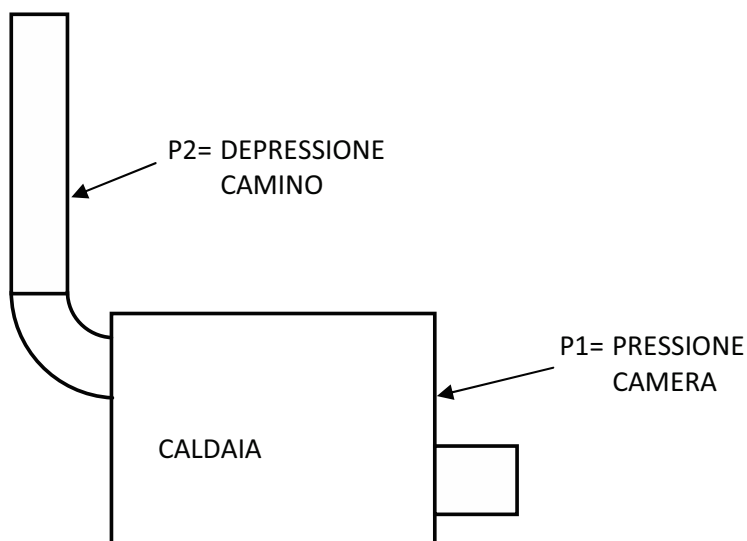
Αποτελεί ένδειξη των διαφορετικών ταχυτήτων που έχουν επιλεχθεί για την ταχύτητα του Fan (ρυθμίζεται από 2 έως 9).

### 2.5.2 Ελάχιστη ταχύτητα Βεντιλατέρ – Μέγιστη ταχύτητα Βεντιλατέρ

Είναι δυνατή η επιλογή της ελάχιστης και της μέγιστης ταχύτητας του Fan ρυθμίζοντας τις σχετικές παραμέτρους FL και FH. Μεταβάλλοντας την παράμετρο, αλλάζει και η τάση τροφοδοσίας του Fan. Στην τιμή 0 αντιστοιχεί η ελάχιστη τάση τροφοδοσίας και επομένως η ελάχιστη ρυθμισμένη τιμή ταχύτητας του βεντιλατέρ. Στην τιμή 72 αντιστοιχεί η μέγιστη τάση τροφοδοσίας και επομένως η μέγιστη ταχύτητα.

Για παράδειγμα εάν επιλεχθεί η Ελάχιστη ταχύτητα Fan = 0, και Μέγιστη ταχύτητα Fan= 72, με ταχύτητα FAN = 6, τότε έχουμε 6 διαφορετικές ταχύτητες. Η ελάχιστη αντιστοιχεί στην ελάχιστη ρυθμισμένη τιμή και η μέγιστη στη μέγιστη ρυθμισμένη. Τα ενδιάμεσα στάδια ταχύτητας υπολογίζονται αυτομάτως από την πλακέτα.

### 2.5.3 Μέθοδος ρύθμισης της μέγιστης ταχύτητας του



Η παράμετρος FH ρυθμίζεται σε συνθήκες ελκυσμού καπναγωγού P2 τουλάχιστον -1,5 mmca και πίεση P1 μικρότερη του 1 mmca (πιθανά στο 0 mmca), μόνο σε ακραίες περιπτώσεις η πίεση P1 μπορεί να φθάσει στη μέγιστη τιμή των 3 mmca. Εάν υπάρχει ανάγκη περισσότερου αέρα κατά την ελάχιστη ρύθμιση του βεντιλατέρ, μπορείτε να ρυθμίσετε την παράμετρο FL σε τιμή μεγαλύτερη απ' το 27 αλλά ποτέ σε τιμή μεγαλύτερη από αυτή του FH (μέγιστη ταχύτητα βεντιλατέρ).

## 2.5.4 Εμφάνιση της θερμοκρασίας

Εάν ρυθμιστεί το Μενού του Εγκαταστάτη, η παράμετρος  $tE=1$  και η πλακέτα είναι σε κατάσταση ON εμφανίζεται για λίγα δευτερόλεπτα η ταχύτητα του βεντιλατέρ και εν συνεχεία η θερμοκρασία Χώρου από 0 έως 99 βαθμούς. Εάν το  $tE=2$  και η πλακέτα είναι ON εμφανίζεται για μερικά δευτερόλεπτα η ταχύτητα του βεντιλατέρ και εν συνεχεία η θερμοκρασία Νερού από 0 έως 99 βαθμούς. Όταν είναι για ρύθμιση τη ταχύτητα του βεντιλατέρ 1 αρκεί να πατήσετε ένα από τα δύο (+) ή (-). Μετά από μερικά δευτερόλεπτα, εάν δεν πατηθεί κανένα πλήκτρο, εμφανίζεται εκ νέου η θερμοκρασία Χώρου ( $tE=1$ ) ή του Νερού ( $tE=2$ ).

## 2.6 Διαχείριση του βεντιλατέρ

Στον ακόλουθο Πίνακα αναφέρονται οι Ταχύτητες του βεντιλατέρ σε συνάρτηση με τις καταστάσεις της πλακέτας.

Κατάσταση	Ταχύτητα Fan	
RESET	Ταχύτητα Βεντιλατέρ 1 = 0	
OFF	Ταχύτητα Βεντιλατέρ 1 = 0	
ΧΕΙΡΟΚΙΝΗΤΗ	Ταχύτητα Βεντιλατέρ 1 = ΣΤΑΘΕΡΗ = επιλεγμένη τιμή	
AUTO	Ταχύτητα Fan 1 > 0	Εάν η θερμοκρασία νερού > Ελάχιστη θερμοκρασία νερού Εάν η θερμοκρασία νερού < Μέγιστη θερμοκρασία νερού
	Ταχύτητα Fan 1 = Μέγιστη αριθμός ταχυτήτων	Εάν η θερμοκρασία νερού = Ελάχιστη θερμοκρασία νερού
	Ταχύτητα Fan 1 = 0	Εάν η θερμοκρασία νερού < Ελάχιστη θερμοκρασία νερού Εάν η θερμοκρασία νερού > Μέγιστη θερμοκρασία νερού Εάν η θερμοκρασία νερού = Μέγιστη θερμοκρασία νερού
MENU ΕΓΚΑΤΑΣΤΑΤΗ	Ταχύτητα Fan 1 = ∅, εκτός απ' την επιλογή της ελάχιστης και της μέγιστης ταχύτητας	

Πιν. 4 Ταχύτητα Fan σε συνάρτηση με τις καταστάσεις

## 2.7 Εμφάνιση έναυσης LED

Στον Πιν. 5 αναφέρεται η έναυση των LED σχετικά με την ταχύτητα των βεντιλατέρ και τους τρόπους λειτουργίας της πλακέτας. Τα led είναι όλα σβηστά και η πλακέτα είναι σε κατάσταση OFF ή σε φάση απεμπλοκής συναγερμού.

<b>Led</b>	Έναυση led
<b>Auto</b>	Αναμμένο σε λειτουργία AUTO
<b>Manual</b>	Αναμμένο σε λειτουργία ΧΕΙΡΟΚΙΝΗΤΗ
<b>Fan 1</b>	Αναμμένο σταθερά στην ταχύτητα του βεντιλατέρ Fan 1 = 0 Αναβοσβήνει (1 δευτερόλεπτο αναμμένο και 1 σβηστό) εάν η ταχύτητα του βεντιλατέρ είναι $1 > 0$

*Πιν.5 Εμφάνιση έναυσης LED*

## 2.8 Εμφάνιση και Μεταβολή του βεντιλατέρ 1

Στον κάτωθι πίνακα αναφέρονται διάφορες περιπτώσεις στις οποίες είναι δυνατή η μεταβολή και εμφάνιση της ταχύτητας του βεντιλατέρ 1.

Λειτουργία	Εμφάνιση ταχύτητας Fan1	Μεταβολή ταχύτητας Fan1
Χειροκίνητη	V	V
Αυτόματη	V	V

*Πιν.6 Εμφάνιση και μεταβολή του Fan1*

## 2.9 Εξοικονόμηση ενέργειας

Σε περίπτωση όπου κατά τη διάρκεια οποιαδήποτε λειτουργίας πλην του Συναγερμού, δεν πατηθεί κανένα πλήκτρο, για 2 λεπτά, το σετ του βεντιλατέρ θα τεθεί σε λειτουργία εξοικονόμησης ενέργειας. Η φωτεινότητα των LED και των ΨΗΦΙΩΝ μειώνεται. Η ένταση θα επανέλθει στο αρχικό επίπεδο εφόσον ο χρήστης πατήσει ένα οποιοδήποτε πλήκτρο.

## 3 Τεχνικά χαρακτηριστικά

Τροφοδοσία	230 Vac $\pm$ 10% 50Hz
Απορροφούμενη ισχύς	55 Watt
NTC Αισθητήρας θερμοκρασίας νερού	NTC 10K

Κανονισμοί EN 60730-1 EN 60730-1 A1



Fonderie Sime S.p.A

Via Garbo, 27

37045 Legnago (Vr)

Tel. + 39 0442 631111

Fax + 39 0442 631292

[www.sime.it](http://www.sime.it)

**Kit βεντιλατέρ Solida κωδ.6151968 - 10/2012**