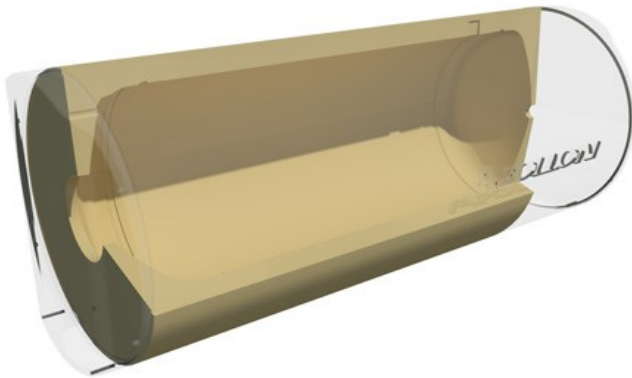
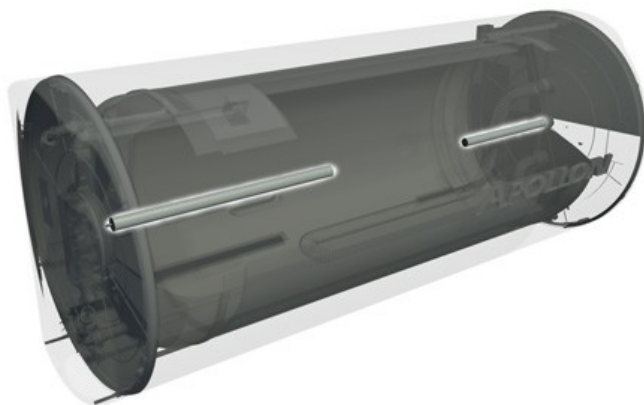




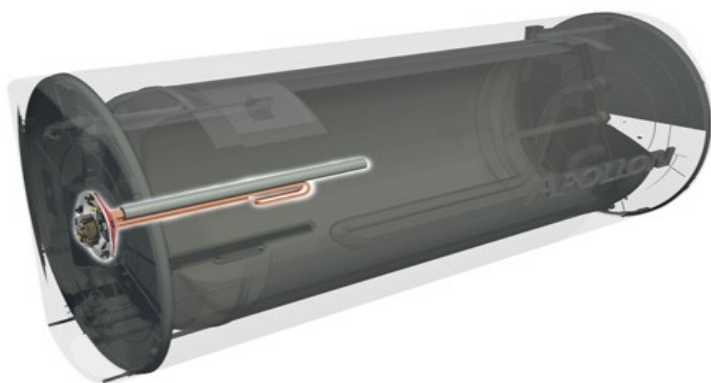
**Δεξαμενή αποθήκευσης νερού** από χάλυβα ψυχρής εξέλασης, με εσωτερική διπλή επίστρωση σμάλτου, ψημένου στους 860 °C κατά DIN 4753. Η επισμάλτωση πραγματοποιείται σε ιδιόκτητες βιομηχανικές εγκαταστάσεις υψηλής τεχνολογίας. Τα μπόιλερ ελέγχονται ένα προς ένα κατά την έξοδό τους από την μονάδα επισμάλτωσης, εξασφαλίζοντας την άριστη ποιότητα του σμάλτου!  
**Περιμετρικός εναλλάκτης θερμότητας** (μανδύας) με εσωτερικό δοχείο διαστολής: από χάλυβα ψυχρής εξέλασης για τη λειτουργία του κλειστού κυκλώματος, η οποία επιβάλλεται σε περιοχές όπου σημειώνονται χαμηλές θερμοκρασίες καθώς και σε περιοχές με υψηλές συγκεντρώσεις αλάτων στο δίκτυο ύδρευσης.



**Θερμική μόνωση** από διογκωμένη οικολογική πολυουρεθάνη υψηλής πυκνότητας (>50kg/m<sup>3</sup>) που καθιστά ελάχιστες τις θερμικές απώλειες, διατηρώντας τη θερμοκρασία του ζεστού νερού.  
**Εξωτερικό περίβλημα** από κράμα ναυπηγικού αλουμινίου, ειδικό κατά της διάβρωσης.



**Καθοδική προστασία** με δύο (2) ανόδια μαγνησίου Φ22X300mm/200gr και Φ26X500mm/ 500gr για αποτελεσματική εσωτερική προστασία κατά της διάβρωσης και της επικάθησης αλάτων που προκαλούνται από τις αντιδράσεις ηλεκτρόλυσης.



**Μεγάλη στρογγυλή φλάντζα** έξυπνης και πρωτοποριακής σχεδίασης για εύκολο καθαρισμό από τα άλατα, ταχεία αντικατάσταση του ανοδίου και άμεση πρόσβαση στα ηλεκτρικά μέρη.

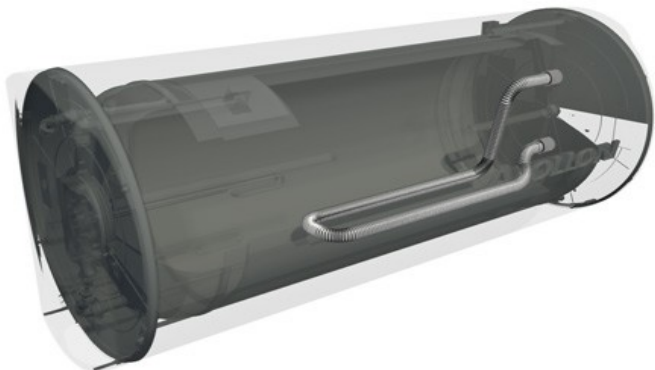
**Ολόσωμο λάστιχο** στεγανοποίησης από σιλικονούχο μη τοξικό υλικό, το οποίο δεν επιτρέπει την επαφή του νερού με την φλάντζα, προστατεύοντάς την από την ηλεκτρόλυση και τη διάβρωση, ειδικό για αντοχή σε θερμοκρασίες από  $-40^{\circ}\text{C}$  έως  $+280^{\circ}\text{C}$ .

**Ηλεκτρική αντίσταση** ισχύος σύμφωνα με τους κανονισμούς της χώρας προορισμού. (Προαιρετικά, για χρήση του ηλεκτρικού ρεύματος ως βοηθητική πηγή ενέργειας). Όλα τα ηλεκτρικά μέρη φέρουν τη σήμανση CE σύμφωνα με τα πρότυπα EN60335-1 & EN60335-2-21.

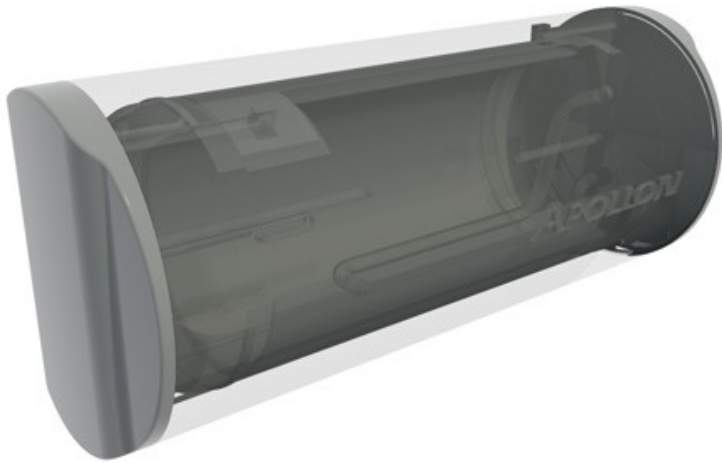
**Αυτόματος ρυθμιζόμενος θερμοστάτης** διπολικής προστασίας με εφεδρική ασφάλεια. Όλα τα ηλεκτρικά μέρη φέρουν τη σήμανση CE σύμφωνα με τα πρότυπα EN 60335-1 και EN 60335-2-21.

**Προστατευτικό καπάκι** σχεδιασμένο ώστε να εξασφαλίζεται ο σωστός εξαερισμός του ηλεκτρολογικού τμήματος και η προστασία του από τις καιρικές συνθήκες.

**Στυπιοθλίπτης** για τη στεγανή διέλευση του καλωδίου σύνδεσης της ηλεκτρικής αντίστασης.



**Ανοξείδωτος εναλλάκτης καλοριφέρ ισχύος 14KW** με ακροσωλήνια σύνδεσης 3/4" BSP θηλυκού σπειρώματος για χρήση της θερμότητας που παρέχεται μέσω των συστημάτων κεντρικής θέρμανσης κατά τη διάρκεια του χειμώνα.



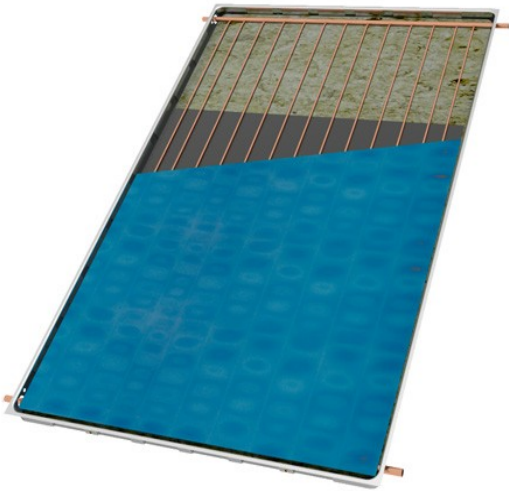
**Εξωτερικά διακοσμητικά καπάκια** από ABS UV PROOF που καλύπτουν όλες τις συνδέσεις, έτσι ώστε να μην υπάρχουν εμφανείς σωληνώσεις.



**Εξωτερικό μονοκόμματο κάσωμα** από ειδικό κράμα ναυπηγικού αλουμινίου, πλούσιου σε μαγνήσιο, ειδικό κατά της διάβρωσης. Στιβαρή Κατασκευή - Απόλυτη Στεγανοποίηση - Υψηλή Αισθητική



**Ισχυρή θερμική οικολογική μόνωση** προσυμπιεσμένου πετροβάμβακα, πάχους 60mm, επικαλυμμένου με μαύρο υαλοϋφασμα, για ελαχιστοποίηση των θερμικών απωλειών. Θερμική αγωγιμότητα μόνωσης πετροβάμβακα:  $\lambda=0,035 \text{ W}/(\text{m}^\circ\text{C})$  (DIN 56612, μέτρηση στους  $0^\circ\text{C}$ )



Οι **σωλήνες επιστροφής και τροφοδοσίας (headers)** είναι τρυπημένοι με εκτόνωση προς τα έξω, για την απόλυτη προσαρμογή των **σωλήνων θερμοαπορρόφησης (manifolds)** και αποφυγή της πτώσης πίεσης στους συλλέκτες.

Απόσταση μεταξύ σωλήνων (tube pitch)=93mm (EN 1652).

**Ενιαίος επιλεκτικός απορροφητής** από επιλεκτικό μεταλλικό φύλλο (Sun-Selective, Complete area absorber), υψηλής απορροφητικότητας και χαμηλής εκπεμπιμότητας, που καλύπτει ολόκληρη την επιφάνεια του παραθύρου καθώς και τους σωλήνες τροφοδοσίας και επιστροφής, αυξάνοντας την απορροφητική ικανότητα του συλλέκτη. Η συγκόλληση πραγματοποιείται με υπερσύγχρονο ρομποτικό εξοπλισμό τεχνολογίας **Laser!**



**Ειδικό κρύσταλλο ασφαλείας (Tempered)** υψηλής διαπερατότητας και αντοχής, χαμηλής περιεκτικότητας σε οξείδια σιδήρου (extra clear / Low-iron), ανθεκτικό σε αντίξοες καιρικές συνθήκες (π.χ. χαλαζόπτωση, ακραίες θερμοκρασιακές μεταβολές).

**Μονωτικό λάστιχο υαλοπίνακα EPDM** με UV προστασία.

Προφίλ αλουμινίου (Al Mg Si 05), για την εφαρμογή και στήριξη του υαλοπίνακα. Φέρει **ειδικά ανοίγματα** προς αποφυγή διεύθυνσης του νερού μέσα στον συλλέκτη για **απόλυτη στεγανότητα**.



**Ειδικά πλαστικά στήριξης και στεγανοποίησης** του απορροφητή με το εξωτερικό κάσωμα, ειδικά σχεδιασμένα για τον αερισμό του συλλέκτη, με δυνατότητα στήριξης αισθητηρίου θερμοκρασίας. Ειδικά σιλικονούχα λάστιχα που επιτρέπουν την αυξομείωση του μήκους του απορροφητή (συστολή-διαστολή) σε όλο το φάσμα των θερμοκρασιών από  $-40\text{ }^{\circ}\text{C}$  έως  $+200\text{ }^{\circ}\text{C}$ .



**Τέσσερα εσωτερικά σπειρώματα M8** ενσωματωμένα στο κάσωμα, για την εύκολη και ασφαλή πρόσδεση του συλλέκτη στη βάση στήριξης.